



► Materiaal beschrijving:

Dit gepatenteerde systeem is ontworpen om een eenvoudige en snellere uitlijning te kunnen creëren voor een draagstructuur voor elk type gevelbekleding dat zwevend geplaatst wordt met of zonder isolatie.

► Product voordelen:

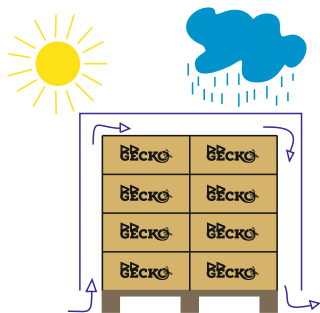
- Geen koudebruggen
- Gemaakt van 100% gerecycleerd materiaal
- Uitlijning kan zowel met schroeven als met gas/perslucht nagelmachine
- Extra veel marge voor de uitlijning
- Ideaal bij renovatie toepassingen.

► Toepassingsgebieden:

Gevelmontage systeem voor gevelbekleding bij renovatie en nieuwbouw.
Te gebruiken tot 12m hoogte. (Andere hoogten op aanvraag)

► Stockage producten:

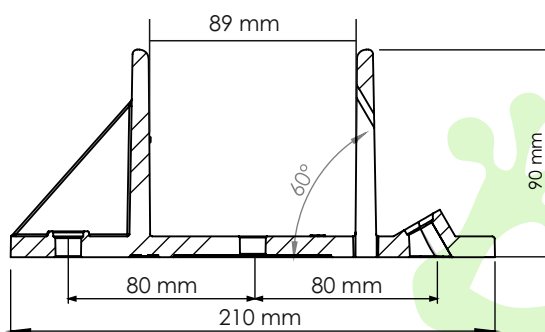
Stockage van de producten moet gebeuren in de originele kartonnen dozen afgescheiden van direct zonlicht en regen. Voorzien van de nodige ventilatie.



Verpakking	Aantal	Gewicht	Afmetingen (LxBxH)
Doos	28 st	8.15 kg	60 x 40 x 25cm
Pallet	560 st	178 kg	120 x 80 x 140cm

► Product afmetingen:

Lengte: 210mm
Breedte: 103mm
Hoogte: 90mm
Boorgaten hoh: 160mm (80 + 80mm)



► Product Eigenschappen:

Proeven volgens: ETAG034 (2012), 5.4.2 en 5.7.1

Gemiddelde breukbelasting: 149.71 kg/st
Schuifweerstand: 210.21 kg/st
Trekweerstand: 226.72 kg/st

Proeven volgens: ETAG034 (2012), 5.4.4

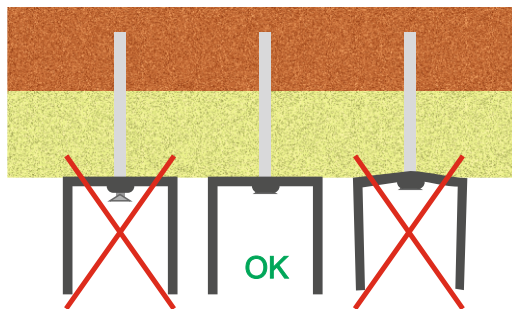
Dynamische belasting > 900N (zachte impact)
> 10N (stalen kogel 1kg)

Materiaal eigenschappen:

Bestand tegen: Vocht, corrosie, schimmels, zouten
Thermische weerstand: 100% thermisch onderbrekend
Ecologisch: 100% gerecycleerd materiaal

▶ Montage Gecko® BG90-H eigenschappen:

Boordiameter:	Dia. 10mm
pluglengte:	≥ 80mm
min. boorgatdiepte:	≥ 90mm
Opname:	T40
Boorafstanden:	160mm hoh (80 + 80mm)
Gevelkozijn schroeven:	Dia 7.2mm (dia 19mm kop)
Montageweerstand:	≥ 11 KN



Gelieve aandachtig de gebruikshandleiding en plaatsingsrichtlijnen van de fabrikant te volgen van de gekozen bevestigingsbouten en pluggen. De pluggen dienen afgestemd te zijn op de aanwezige ondergrond en gecontroleerd te worden door de installateur.

▶ Montage regelwerk eigenschappen:

Schroeven:	Flenskop houtschroef
Schroef afmetingen:	5mm x 40mm (T25) inox A2
Nagels:	3.1mm x 50-65mm inox A2
Houten regelwerk:	SLS 38/45 x 89mm geschaafd



Gelieve aandachtig aan de Kwaliteit van het houten regelwerk om een goede uitlijning te verzekeren: EN 1611-1 / STS 04 / NBN EN 14081 / verduurzaming volgens procédé A3, Vochtigheid: ≥16%.

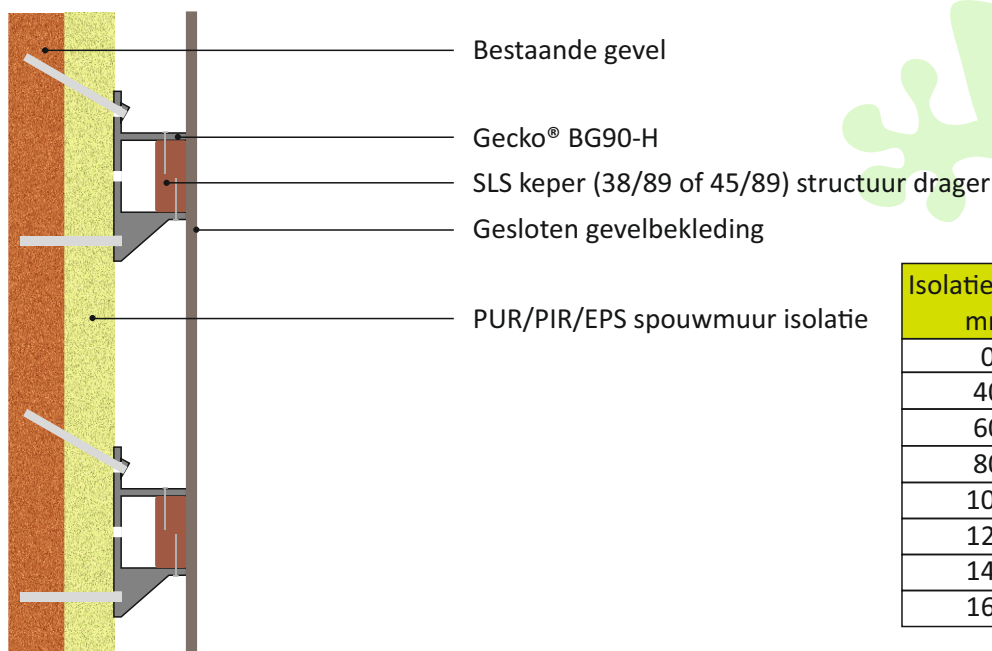
▶ Montage regelwerk eigenschappen:

Type:	Harde isolatieplaten
Afwerking:	Bekleed met gasdicht meerlagencomplex van kraftpapier en metaal folies
Druksterkte (10% vervorming):	≥120kPa, EN826

▶ Opbouw wijze beugels:

Bij montage van de beugels op de ondergrond, moeten de beugels binnen de 6-8 weken afgedekt zijn dmv gesloten gevelbekleding.

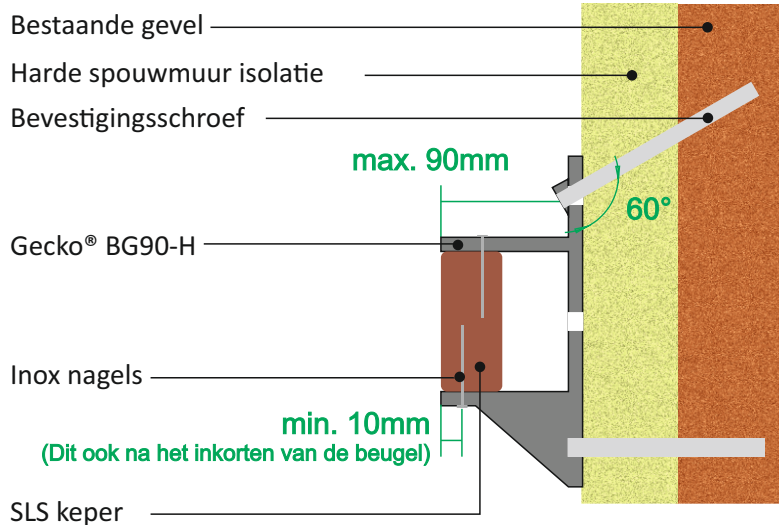
Gesloten gevelbekleding



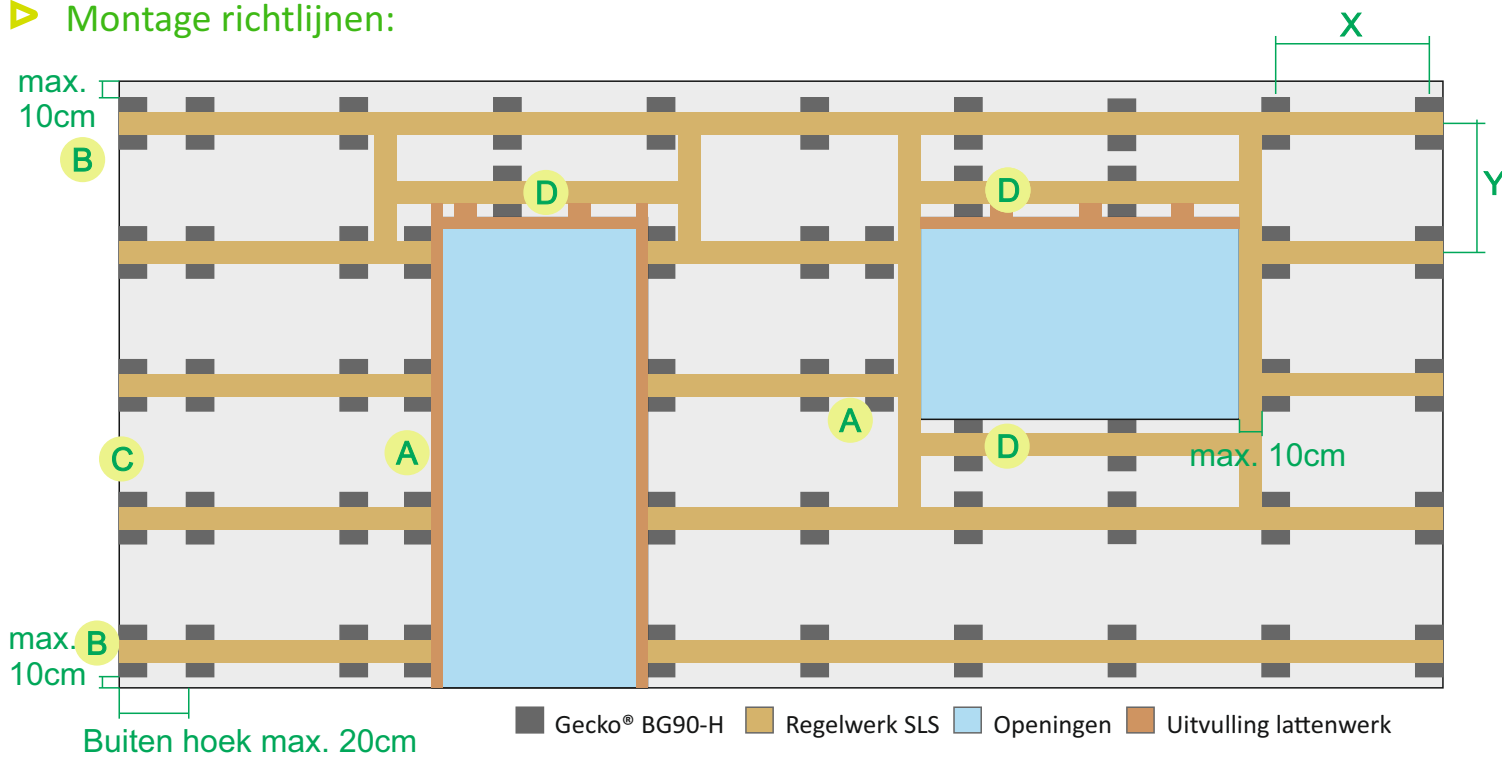
Isolatie dikte: mm	Schroeflengte in mm	
	Recht	schuin 30°
0	80	/
40	120	140
60	140	160
80	160	180
100	180	200
120	200	220
140	220	240
160	240	260

Technische fiche BG90-H

▷ Detail montage:



▷ Montage richtlijnen:



- A: Altijd extra beugels van de opening plaatsen wanneer deze verder dan 10 cm van de opening verwijderd zijn. en of extra beugels en drager plaatsen wanneer „raveel“ opening hoger is dan 80cm
- B: Plaats de beugels onderaan en bovenaan zo dat ze maximum 10cm verwijderd staan van begin en het einde van de gevel bekleding.
- C: Plaats ook altijd extra beugels op buiten hoeken wanneer deze meer dan 20cm afstand bedraagt van de achterliggende structuur
- D: Plaats de beugels zodanig zij onder- en bovenaan gelijk staan met de openingen, Desnoods kan men de andere beugels verder verdelen zodanig de beugels mooi onder- en bovenaan geplaatst kunnen worden

De aannemer / installateur is verantwoordelijk om na te gaan dat de geplaatste houten constructie kepers (SLS) Conform is volgens de gewenste gevelbekleding.

Voor het bepalen van de X & Y afstanden gelieve een verfaanvraag fiche in te vullen via onze website.

Gelieve steeds online de meest recente technische fiche te downloaden